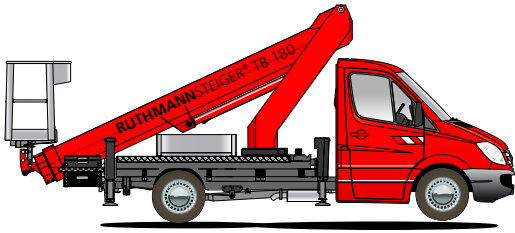


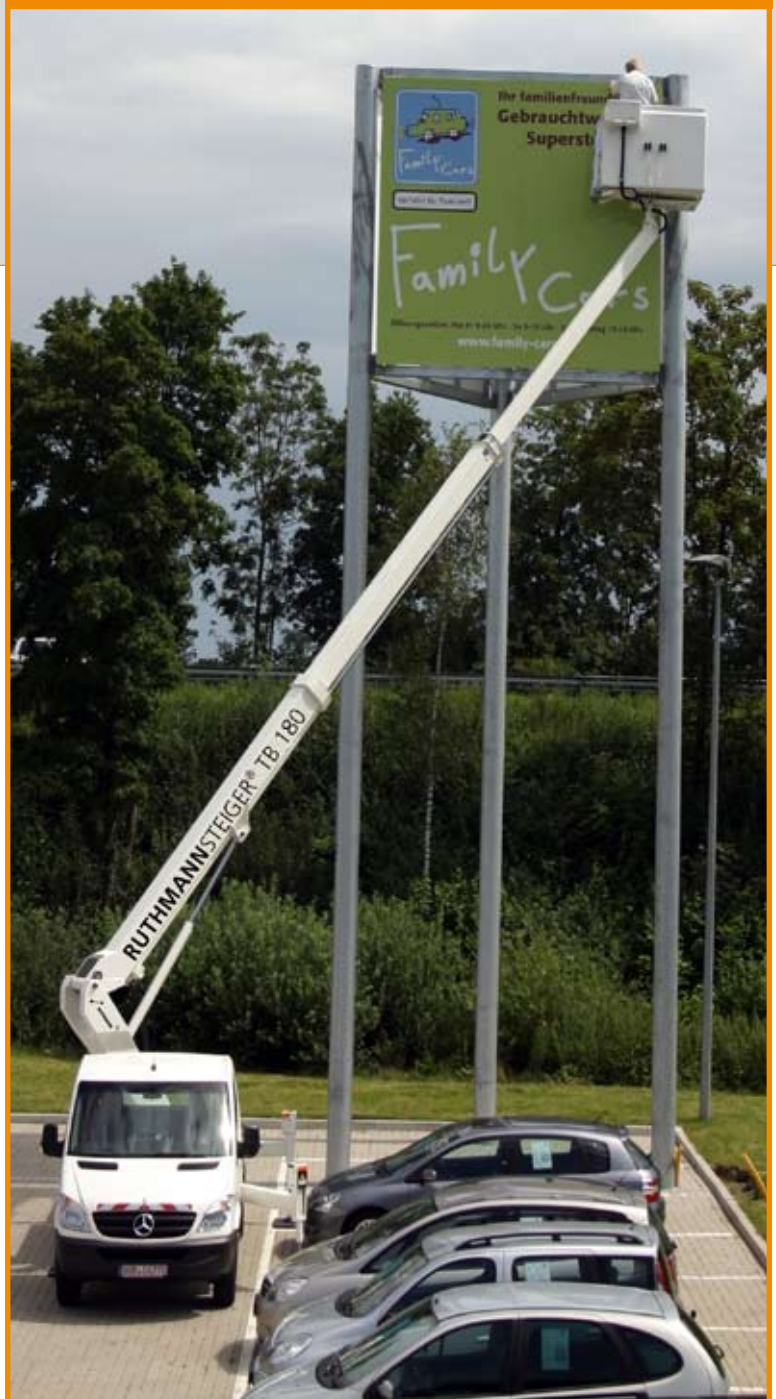
RUTHMANN
professionals at work

STEIGER® TB 180

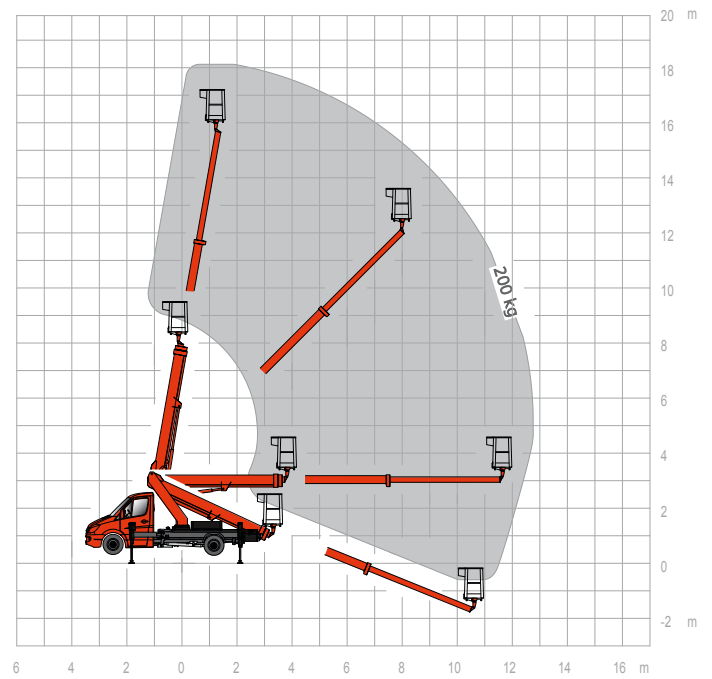
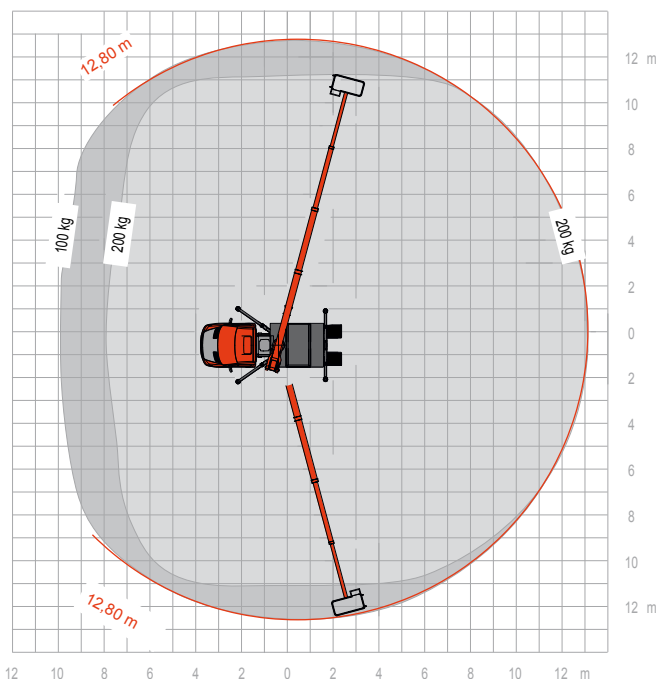


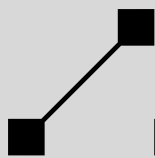
RUTHMANNSTEIGER® TB 180 - flexibel und einsetztauglich!

- 18 m Arbeitshöhe
- 12,8 m Reichweite bei 200 kg Korblast
- bewährte Horizontal-/Vertikal-Abstützung für flexible Abstützbreiten
- Aufstellneigung: 5°
- diverse Trägerfahrzeuge $\geq 3,5$ t zul. GG
- Aufstell- und Einfahrtomatik, Memory-Positionsspeicher und vielen weiteren Funktionen
- Durchfahrhöhe/-breite: 3,0m / 2,0 m
- hydrostatischer Korbausgleich
- hohe Bewegungsgeschwindigkeiten dank Mehrfach-Bewegungen



mehr Informationen unter: www.ruthmann.de/tb180de





STEIGER® TB 180

Um alle Aufgabenstellungen der Höhenzugangstechnik zu gewährleisten, sollten LKW-Arbeitsbühnen optimal flexibel sein.

Der TB 180 in dieser 3. Modell-Version verfügt über Ausstattungsmerkmale, die für diese Geräteklasse einmalig sind und gleichzeitig alle Kundenwünsche erfüllen.

Seine Leistungsdaten: 18,0 m Arbeitshöhe und 12,8 m Reichweite (sogar bei 200 kg Korblast). Die vielen anderen wertvollen RUTHMANN-typischen Eigenschaften, gepaart mit aktuellsten Trägerfahrzeugen ab einem zulässigen Gesamtgewicht von 3.500 kg (für Führerscheininhaber der Klasse B), runden das Konzept des TB 180 ab. Dass der RUTHMANN-STEIGER® TB 180 eine LKW-Hubarbeitsbühne ist, die den Anspruch unterschiedlichster Einsatzgruppen - wie Vermieter, Handwerker (Maler, Baumchirurgen, Dachdecker, Gebäudereiniger), Kommunen, Energieversorger etc. - erfüllt, zeigt sich darin, dass TB-STEIGER® hundertfach und bewährt im täglichen Einsatz sind.

Natürlich verfügt der aktuelle TB 180 über die diversen Serienausstattungen, die sich bereits in der Vergangenheit als sinnvoll herausgestellt haben. 200 kg Arbeitskorblast, Aufstellautomatik, Einfahrautomatik, Informations- und Diagnosesystem, Bühnendrehvorrichtung, Memoryfunktion zum einfachen Ansteuern der zuletzt gewählten Arbeitsposition, schmale Durchfahrbreite von nur

ca. 2,00 m, niedrige Durchfahrhöhe von nur ca. 3,00 m, kurzer Radstand bei den möglichen Trägerfahrzeugen (um auch im innerstädtischen Verkehr ein einfaches Fahrzeughandling zu ermöglichen) sind nur einige nennenswerte Ausstattungsmerkmale.

Viel wichtiger ist natürlich die Information über die Eigenschaften, über die der STEIGER® TB 180 verfügt:

a) Horizontal-vertikale Abstützung: Völlig neu und revolutionär für diese Geräteklasse ist die horizontal-vertikale Abstützung. Vorbild dazu waren die hervorragenden Eigenschaften, die es bereits seit vielen Jahren in den größeren Baureihen gibt. Die Bedienung erfolgt einfach und bequem aus dem Arbeitskorb.

b) Abstützung im Fahrzeugprofil, einseitig oder komplett: Problemlose Einsätze in schmalen Straßen und Zufahrten sind möglich, denn Sie können den STEIGER® jeder Einsatzsituation angepasst abstützen. Natürlich werden je Abstützposition vollautomatisch entsprechende Leistungsdaten von der Gerätesteuerung zugewiesen.

c) 5° Aufstellneigung: Eine weitere bahnbrechende RUTHMANN -Innovation in dieser Klasse ist die 5° zulässige Aufstellneigung bei automatischer Reichweitenanpassung. Auch an geneigten Einsatzorten kann der STEIGER® einfach und mühelos aufgestellt und in Betrieb genommen werden.

d) Turmverkröpfung:

Bei einseitiger Abstützung oder Abstützung im Fahrzeugprofil ist die Turmverkröpfung so konstruiert, dass sie beim Schwenken des Auslegersystems nicht über die Spiegelbreite des Fahrzeugs hinausragt.

e) Mehrfachbewegungen:

Alle STEIGER®bewegungen (wie Heben, Senken, Teleskopieren) und gleichzeitiges Drehen der Bühne können parallel ausgeführt werden.

f) Aufbaumöglichkeiten:

Der TB 180 und auch der TB 220 sind so gewichtsoptimiert konstruiert, dass der Aufbau auf den neuesten Trägerfahrzeugen, z. B. von Mercedes, VW und anderen, möglich ist.

Sprechen Sie uns an - per Telefon, Fax oder E-Mail. Gerne informieren wir Sie über das Leistungsspektrum unserer bewährten STEIGER® und zeigen Nutzen und Vorteile für Sie auf!



RUTHMANNSTEIGER® TB 180

	Arbeitshöhe	18,00 m		Baulänge	6,44 m
	Hubhöhe	16,00 m		Zulässige Aufstellneigung	5°**
	Reichweite	12,80 m*		Zulässiges Gesamtgewicht ≥	3.500 kg
	Arbeitskorbfäche	1,40 x 0,70 m		Schwenkbereich	450°
	Arbeitskorblast	200 kg		Führerschein	B / 3
	Bauhöhe	3,00 m		Radstand Chassis	3,60 m

* last, schwenkwinkel- und ausstattungsabhängig

** unter Einschränkung der Leistungsdaten